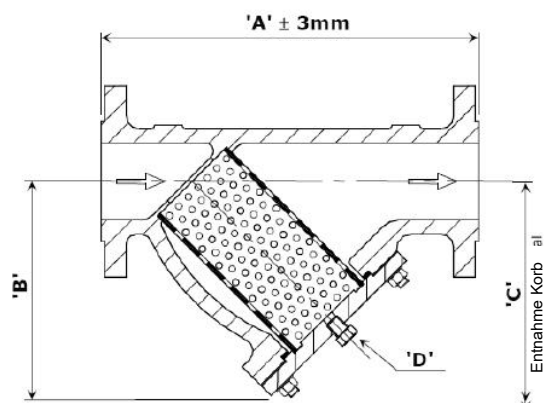


- Nennweiten:** DN15 bis DN150
- Druckstufe:** PN25
- Flansche:** BS 4504 PN25
- Merkmale:**
- Gehäuse komplett gegossen
 - Deckel und Ablassöffnung verschraubt
 - Grundierung rot-oxid (nur Kohlenstoffstahl)
 - Ø 3 mm Lochblech als Standard
- Vorteile:**
- größte erhältliche Filterfläche
 - dadurch geringer Druckverlust dp
 - längere Intervalle bis zur nächsten Reinigung
 - Europäisches Design
- Zubehör:**
- Sonderfilter und -dichtungen
 - Differenzdruckschalter/Anzeige
 - magnetischer Filtereinsatz
 - Entleerungsstutzen mit Flansch, Entleerungsventil
 - Sonderlackierung
- Zertifizierung:** DGR 2014/68/EU
CE-Kennzeichnung
NACE-Zertifikat



Alle Daten werden nach Auftragserteilung bestätigt. Unsere Produkte unterliegen einer ständigen Verbesserung, wir behalten uns daher Änderungen ohne vorherige Mitteilung vor.

Technische Daten

Größe		Maße				Korbfläche [cm ²]	Gewicht [kg]
mm	Zoll	A	B	C	D (NPT)		
15 *	½"	175,0	95,0	165,0	½"	80,0	3,0
20 *	¾"	177,0	95,0	165,0	½"	80,0	4,5
25 *	1"	195,0	110,0	185,0	½"	126,5	6,3
40 *	1½"	270,0	140,0	230,0	½"	199,0	13,0
50 *	2"	310,0	180,0	285,0	½"	333,0	18,0
80 *	3"	390,0	220,0	355,0	½"	574,5	34,5
100 *	4"	475,0	260,0	410,0	½"	923,4	54,0
150 *	6"	565,0	340,0	552,0	½"	1894,0	94,0
250	10"	890,0	600,0	1000,0	¾"	5000,0	330,0
300	12"	995,0	640,0	1040,0	¾"	6375,0	445,0

Material

Bauteil	Kohlenstoffstahl	Edelstahl
Gehäuse (Guss)	ASTM A216 WCB (~1.0619)	ASTM A351 CF8M (~1.4408)
Deckel**	ASTM A516 Gr60 / A216 WCB	ASTM A240 316 / A351 CF8M
Entleerungsschraube	ASTM A105N (~1.0460)	ASTM A182 F316 (~1.4404)
Deckelbolzen	ASTM A193 B7M - verzinkt	
Muttern Deckel	ASTM A194 2HM - verzinkt	
Verschlussdichtung	Asbestfrei gepresste Synthefaser (als Standard oder nach Kundenspezifikation)	
Sieb	SS 316 (~1.4404) (Ø 3 mm Lochblech als Standard / gem. Kundenspezifikation)	

* identisch mit PN40

**Der Verschluss des Filters kann je nach Größe und Verfügbarkeit des Materials aus Blech oder Guss gefertigt sein.

Erklärung der Modellnummer:

A*/PN25/***/YMD**

Größe z.B. 025 für DN25 (1")

216 für Kohlenstoffstahl (A216 WCB)
351 für Edelstahl (A351 CF8M)