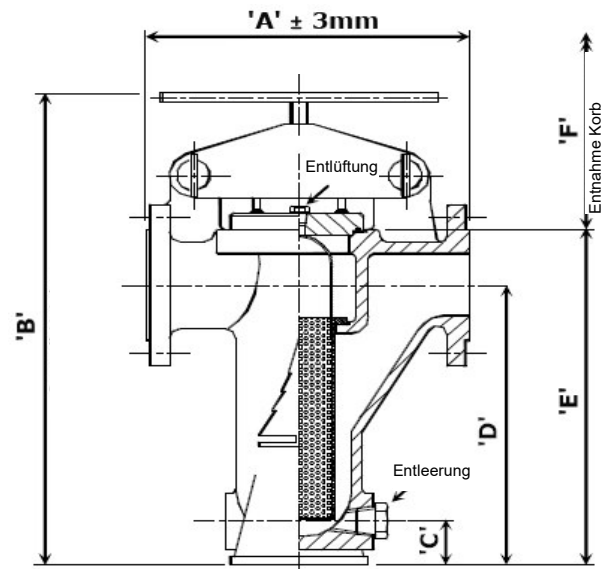


- Nennweiten:** DN25 bis DN250
- Druckstufe:** PN40
- Flansche:** EN 1092-1
- Merkmale:**
- Gehäuse komplett gegossen
  - Schnellverschluss
  - Grundierung rot-oxid (nur Kohlenstoffstahl)
  - Ø 3 mm Lochblech als Standard
  - ab DN150 integrierte Standfüße
- Vorteile:**
- werkzeugloses Öffnen u. Reinigen
  - größte erhältliche Filterfläche
  - dadurch geringer Druckverlust dp
  - längere Intervalle bis zur nächsten Reinigung
  - Europäisches Design
- Zubehör:**
- Sonderfilter und -dichtungen
  - Differenzdruckschalter/Anzeige
  - Magnetischer Filtereinsatz
  - Entleerungsstutzen mit Flansch, Entleerungsventil
  - Sonderlackierung
- Zertifizierung:** DGR 2014/68/EU  
CE-Kennzeichnung  
NACE-Zertifikat



Alle Daten werden nach Auftragserteilung bestätigt. Unsere Produkte unterliegen einer ständigen Verbesserung, wir behalten uns daher Änderungen ohne vorherige Mitteilung vor.

### Technische Daten

Größe		Maße						Korbfläche [cm <sup>2</sup> ]	Entlüftung (NPT)	Entleerung (NPT)	Gewicht (kg)
mm	Zoll	A	B	C	D	E	F				
25	1"	232,0	345,0	28,0	190,0	225,0	200,0	241,0	¼"	¾"	14,0
40	1½"	240,0	420,0	35,0	254,0	297,0	275,0	375,0	¼"	¾"	20,5
50	2"	315,0	490,0	38,0	314,0	362,0	340,0	488,0	¼"	¾"	29,0
80	3"	360,0	570,0	40,0	342,0	411,0	375,0	652,0	⅜"	¾"	45,5
100	4"	440,0	695,0	47,0	426,0	508,0	450,0	1088,0	⅜"	1"	71,0
150	6"	600,0	990,0	95,0	619,0	749,0	630,0	2151,0	½"	1½"	173,0
200	8"	726,0	1190,0	109,5	787,0	952,0	800,0	3973,0	½"	1½"	324,5
250	10"	870,0	1415,0	120,0	908,0	1103,0	940,0	5304,0	½"	1½"	576,5

### Material

Bauteil	Kohlenstoffstahl	Edelstahl
Gehäuse (Guss)	ASTM A216 WCB (~1.0619)	ASTM A351 CF8M (~1.4408)
Deckel*	ASTM A516 Gr60 / A216 WCB	ASTM A240 316 / A351 CF8M
Korb	Edelstahl 316 (Ø 3 mm Lochblech als Standard / gem. Kundenspezifikation)	
Verschlussdichtung (O-Ring)	Nitril als Standard / gem. Kundenspezifikation	
Entlüftungsschraube	ASTM A105N (~1.0460)	ASTM A182 F316 (~1.4404)
Entleerungsschraube	ASTM A105N (~1.0460)	ASTM A182 F316 (~1.4404)
Spannbrücke	ASTM A216 WCB (~1.0619)	ASTM A351 CF8M (~1.4408)
Verschlussspindel	ASTM A193 B7M - verzinkt / Griff Edelstahl	
Bolzensicherung	BS 970 080 M40 - verzinkt	
Bolzen	Kohlenstoffstahl - verzinkt	

\*Der Verschluss des Filters kann je nach Größe und Verfügbarkeit des Materials aus Blech oder Guss gefertigt sein.

Erklärung der Modellnummer:

**A\*\*\*/PN40/\*\*\*/MQR**

Größe z.B. 025 für DN25 (1")

216 für Kohlenstoffstahl (A216 WCB)  
351 für Edelstahl (A351 CF8M)