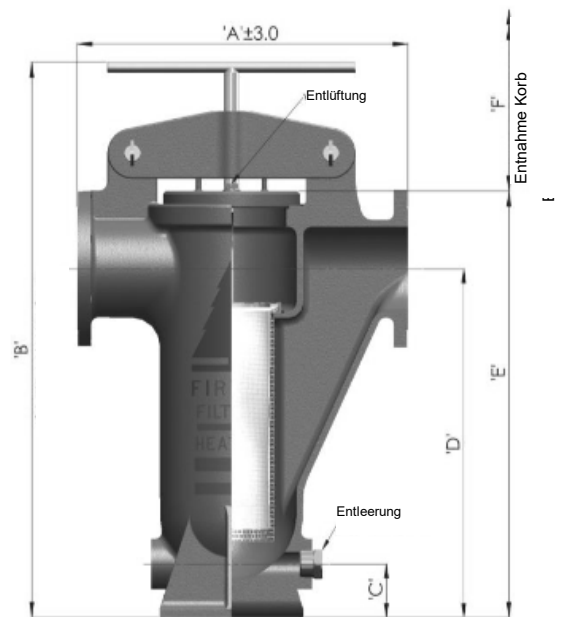


- Nennweiten:** DN50 bis DN300
- Druckstufe:** PN16
- Flansche:** EN 1092-1
- Merkmale:**
- 5µm, 10µm oder 25µm Filtertüten (austauschbar)
 - Ø 6 mm Korb für Filtertüte
 - Hohe Schmutzhaltekapazität
 - Gehäuse komplett gegossen
 - Schnellverschluss
 - Grundierung rot-oxid (nur Kohlenstoffstahl)
 - ab DN150 integrierte Standfüße
- Vorteile:**
- werkzeugloses Öffnen u. Reinigen
 - größte erhältliche Filterfläche
 - dadurch geringer Druckverlust dp
 - längere Intervalle bis zur nächsten Reinigung
- Zubehör:**
- Sonderfilter und -dichtungen
 - Differenzdruckschalter/Anzeige
 - magnetischer Filtereinsatz
 - Entleerungsstutzen mit Flansch, Entleerungsventil
 - Sonderlackierung
- Zertifizierung:** DGR 2014/68/EU
CE-Kennzeichnung
NACE-Zertifikat



Alle Daten werden nach Auftragserteilung bestätigt. Unsere Produkte unterliegen einer ständigen Verbesserung, wir behalten uns daher Änderungen ohne vorherige Mitteilung vor.

Technische Daten

Größe		Maße						Korbfläche [cm ²]	Entlüftung (NPT)	Entleerung (NPT)	Gewicht (kg)
mm	Zoll	A	B	C	D	E	F				
50	2"	315,0	490,0	38,0	314,0	362,0	340,0	488,0	1/4"	3/4"	28,0
80	3"	360,0	570,0	40,0	342,0	411,0	375,0	652,0	3/8"	3/4"	44,0
100	4"	440,0	695,0	47,0	426,0	505,0	450,0	1088,0	3/8"	1"	67,0
150*	6"*	595,0	990,0	95,0	619,0	734,0	630,0	2151,0	1/2"	1 1/2"	165,0
200	8"	705,0	1190,0	112,5	787,0	927,0	800,0	3973,0	1/2"	1 1/2"	305,0
250	10"	845,0	1415,0	120,0	908,0	1077,0	940,0	5304,0	1/2"	1 1/2"	544,0
300	12"	1005,0	1570,0	175,0	1152,0	1367,0	1180,0	8295,0	1/2"	2"	900,0

1/1

Material

Bauteil	Kohlenstoffstahl	Edelstahl
Gehäuse (Guss)	ASTM A216 WCB (~1.0619)	ASTM A351 CF8M (~1.4408)
Deckel	ASTM A216 WCB (~1.0619)	ASTM A351 CF8M (~1.4408)
Spannbrücke	ASTM A216 WCB (~1.0619)	ASTM A351 CF8M (~1.4408)
Entleerungsschraube	ASTM A105N (~1.0460)	ASTM A182 F316 (~1.4404)
Entlüftungsschraube	ASTM A105N (~1.0460)	ASTM A182 F316 (~1.4404)
Verschlußspindel	ASTM A193 B7M - verzinkt / Griff Edelstahl	
Verschlußdichtung	Nitril als Standard / gem. Kundenspezifikation (O-Ring)	
Korb	Edelstahl 316 (Ø 3 mm Lochblech als Standard / gem. Kundenspezifikation)	
Bolzen	BS 970 080 M40 - verzinkt	
Bolzensicherung	Kohlenstoffstahl - verzinkt	

* Wird als 6" ANSI150 RF geliefert – die Flansche sind kompatibel zu DN150 PN16

Erklärung der Modellnummer:

A*/PN16/***/MBF**

Größe z.B. 025 für DN25 (1")

216 für Kohlenstoffstahl (A216 WCB)
351 für Edelstahl (A351 CF8M)