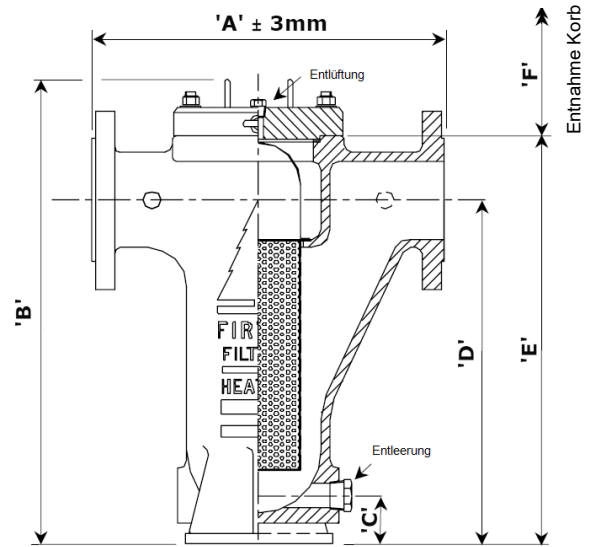


- Nennweiten:** 1" bis 12"
- Druckstufe:** ANSI 300 lbs
- Flansche:** ANSI B16.5 RF
- Merkmale:**
- Gehäuse komplett gegossen
 - Deckel und Ablassöffnung verschraubt
 - Grundierung rot-oxid (nur Kohlenstoffstahl)
 - Ø 3 mm Lochblech als Standard
 - ab 6" integrierte Standfüße
- Vorteile:**
- größte erhältliche Filterfläche
 - dadurch geringer Druckverlust dp
 - längere Intervalle bis zur nächsten Reinigung
 - Europäisches Design
- Zubehör:**
- Sonderfilter und -dichtungen
 - Differenzdruckschalter/Anzeige
 - magnetischer Filtereinsatz
 - Entleerungsstutzen mit Flansch, Entleerungsventil
 - Sonderlackierung
- Zertifizierung:** DGR 2014/68/EU
CE-Kennzeichnung
NACE-Zertifikat



Alle Daten werden nach Auftragserteilung bestätigt. Unsere Produkte unterliegen einer ständigen Verbesserung, wir behalten uns daher Änderungen ohne vorherige Mitteilung vor.

Technische Daten

| Größe | | Maße | | | | | | Korbfläche [cm ²] | Entlüftung (NPT) | Entleerung (NPT) | Gewicht (kg) |
|-------|--------|--------|--------|-------|--------|--------|--------|-------------------------------|------------------|------------------|--------------|
| mm | Zoll | A | B | C | D | E | F | | | | |
| 25 | 1" | 232,0 | 265,0 | 25,0 | 190,0 | 225,0 | 200,0 | 241,0 | 1/4" | 3/4" | 7,0 |
| 40 | 1 1/2" | 245,0 | 335,0 | 35,0 | 254,0 | 297,0 | 275,0 | 375,0 | 1/4" | 3/4" | 12,0 |
| 50 | 2" | 321,0 | 400,0 | 38,0 | 314,0 | 362,0 | 340,0 | 488,0 | 1/4" | 3/4" | 31,0 |
| 80 | 3" | 375,0 | 455,0 | 40,0 | 342,0 | 411,0 | 375,0 | 652,0 | 3/8" | 3/4" | 35,0 |
| 100 | 4" | 455,0 | 555,0 | 47,0 | 426,0 | 508,0 | 450,0 | 1088,0 | 3/8" | 1" | 73,0 |
| 150 | 6" | 620,0 | 800,0 | 95,0 | 619,0 | 749,0 | 630,0 | 2151,0 | 1/2" | 1 1/2" | 142,0 |
| 200 | 8" | 740,0 | 1020,0 | 109,5 | 787,0 | 952,0 | 800,0 | 3973,0 | 1/2" | 1 1/2" | 242,0 |
| 250 | 10" | 890,0 | 1180,0 | 120,0 | 908,0 | 1103,0 | 940,0 | 5304,0 | 1/2" | 1 1/2" | 390,0 |
| 300 | 12" | 1050,0 | 1350,0 | 175,0 | 1000,0 | 1215,0 | 1180,0 | 8295,0 | 1/2" | 2" | 540,0 |

Material

| Bauteil | Tieftemperaturstahl | Kohlenstoffstahl | Edelstahl |
|--------------------------------|---|---------------------------|---------------------------|
| Gehäuse (Guss) | ASTM A352 LCB/LCC Dual Cert | ASTM A216 WCB (~1.0619) | ASTM A351 CF8M (~1.4408) |
| Deckel* | ASTM A352 LCB/LCC Dual Cert | ASTM A516 Gr60 / A216 WCB | ASTM A240 316 / A351 CF8M |
| Entlüftungsschraube | ASTM A350 LF2 | ASTM A105N (~1.0460) | ASTM A182 F316 (~1.4404) |
| Entleerungsschraube | ASTM A350 LF2 | ASTM A105N (~1.0460) | ASTM A182 F316 (~1.4404) |
| Korb | Edelstahl 316 (Ø 3 mm Lochblech als Standard / nach Kundenspezifikation) | | |
| Deckeldichtung (Flachdichtung) | Asbestfrei gepresste Synthefaser (als Standard oder nach Kundenspezifikation) | | |
| Deckelbolzen | ASTM A193 B7M - verzinkt | | |
| Muttern Deckel | ASTM A194 2HM - verzinkt | | |
| Unterlegscheibe | Kohlenstoffstahl - verzinkt | | |

*Der Verschluss des Filters kann je nach Größe und Verfügbarkeit des Materials aus Blech oder Guss gefertigt sein.

Erklärung der Modellnummer:

A*/R30/***/MBC**

Größe z.B. 025 für DN25 (1")

352 für Tieftemperaturstahl (A352 LCB)
 216 für Kohlenstoffstahl (A216 WCB)
 351 für Edelstahl (A351 CF8M)