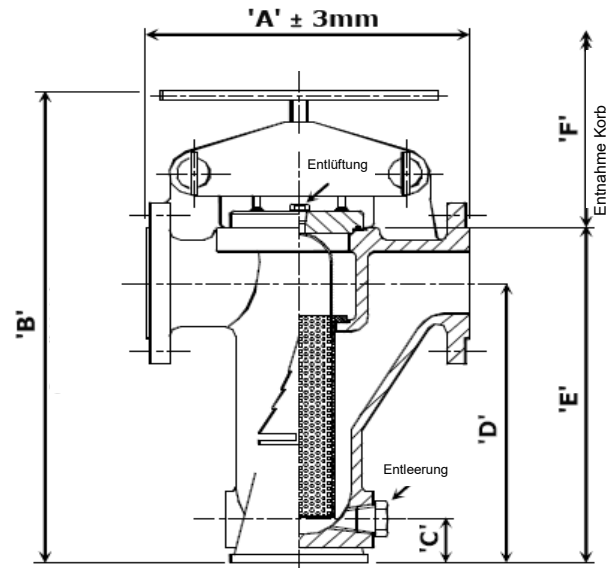


- Nennweiten:** 1" bis 12"
- Druckstufe:** ANSI 150 lbs
- Flansche:** ANSI B16.5 RF
- Merkmale:**
- Gehäuse komplett gegossen
  - Schnellverschluss
  - Grundierung rot-oxid (nur Kohlenstoffstahl)
  - Ø 3 mm Lochblech als Standard
  - ab 6" (DN150) integrierte Standfüße
- Vorteile:**
- werkzeugloses Öffnen u. Reinigen
  - größte erhältliche Filterfläche
  - dadurch geringer Druckverlust dp
  - längere Intervalle bis zur nächsten Reinigung
  - Europäisches Design
- Zubehör:**
- Sonderfilter und -dichtungen
  - Differenzdruckschalter/Anzeige
  - magnetischer Filtereinsatz
  - Entleerungsstutzen mit Flansch, Entleerungsventil
  - Sonderlackierung
- Zertifizierung:** DGR 2014/68/EU  
CE-Kennzeichnung  
NACE-Zertifikat



Alle Daten werden nach Auftragserteilung bestätigt. Unsere Produkte unterliegen einer ständigen Verbesserung, wir behalten uns daher Änderungen ohne vorherige Mitteilung vor.

### Technische Daten

Größe		Maße						Korbfläche [cm <sup>2</sup> ]	Entlüftung (NPT)	Entleerung (NPT)	Gewicht (kg)
mm	Zoll	A	B	C	D	E	F				
25	1"	225,0	345,0	28,0	190,0	225,0	200,0	241,0	1/4"	3/4"	14,0
40	1 1/2"	240,0	420,0	35,0	254,0	297,0	275,0	375,0	1/4"	3/4"	19,5
50	2"	315,0	490,0	38,0	314,0	362,0	340,0	488,0	1/4"	3/4"	27,5
80	3"	365,0	570,0	40,0	342,0	411,0	375,0	652,0	3/8"	3/4"	47,5
100	4"	445,0	695,0	47,0	426,0	505,0	450,0	1088,0	3/8"	1"	70,0
150	6"	600,0	990,0	95,0	619,0	734,0	630,0	2151,0	1/2"	1 1/2"	170,0
200	8"	715,0	1190,0	112,5	787,0	927,0	800,0	3973,0	1/2"	1 1/2"	330,0
250	10"	855,0	1415,0	120,0	908,0	1077,0	940,0	5304,0	1/2"	1 1/2"	520,0
300	12"	1015,0	1570,0	175,0	1152,0	1367,0	1180,0	8295,0	1/2"	2"	910,0

### Material

Bauteil	Tieftemperaturstahl	Kohlenstoffstahl	Edelstahl
Gehäuse (Guss)	ASTM A352 LCB/LCC Dual Cert	ASTM A216 WCB (~1.0619)	ASTM A351 CF8M (~1.4408)
Deckel**	ASTM A352 LCB/LCC Dual Cert	ASTM A516 Gr60 / A216 WCB	ASTM A240 316 / A351 CF8M (~1.4408)
Spannbrücke	ASTM A352 LCB/LCC Dual Cert	ASTM A216 WCB (~1.0619)	ASTM A351 CF8M (~1.4408)
Entleerungsschraube	ASTM A350 LF2	ASTM A105N (~1.0460)	ASTM A182 F316 (~1.4404)
Entlüftungsschraube	ASTM A350 LF2	ASTM A105N (~1.0460)	ASTM A182 F316 (~1.4404)
Verschlußspindel	ASTM A193 B7M - verzinkt / Griff Edelstahl		
Verschlußdichtung	Nitril als Standard / gem. Kundenspezifikation (O-Ring)		
Korb	Edelstahl 316 (Ø 3 mm Lochblech als Standard / gem. Kundenspezifikation)		
Bolzen	BS 970 080 M40 - verzinkt		
Bolzensicherung	Kohlenstoffstahl - verzinkt		

\* Wird als 6" ANSI150 RF geliefert – die Flansche sind kompatibel zu DN150 PN16

\*\*Der Verschluss des Filters kann je nach Größe und Verfügbarkeit des Materials aus Blech oder Guss gefertigt sein.

**Erklärung der Modellnummer:**

**A\*\*\*/R15/\*\*\*/MQR**

Größe z.B. 025 für DN25 (1")

352 für Tieftemperatur-Kohlenstoffstahl  
216 für Kohlenstoffstahl (A216 WCB)  
351 für Edelstahl (A351 CF8M)