

## Durchflussmessung

### SITRANS F M

#### Messaufnehmer MAG 1100 und MAG 1100 HT

##### Übersicht



Der SITRANS F M MAG 1100 ist ein magnetisch-induktiver Messaufnehmer in kompakter Sandwichbauweise für Durchflussapplikationen verschiedenster Prozessindustrien.

##### Nutzen

- Messaufnehmergrößen: DN 2 bis 100 ( $1/12''$  bis 4")
- Kompakte Sandwichbauweise für Flansche nach DIN EN 1092, DIN und ANSI
- Korrosionsbeständiges AISI 316 Messwertaufnehmergehäuse aus Edelstahl
- Hochbeständige Auskleidungs- und Elektrodenwerkstoffe, für extremste Prozessmedien geeignet
- Temperatursauslegung bis 200 °C (392 °F)
- Strahlwassergeschütztes Gehäuse mit Schutzart IP67/NEMA 4X
- Für patentierte Verifizierung vor Ort ausgelegt. Verwendung von "Fingerabdrücken" im SENSORPROM.

##### Anwendungsbereich

Der Einsatz der magnetisch-induktiven Messaufnehmer SITRANS F M erfolgt hauptsächlich in folgenden Bereichen:

- Prozessindustrie
- Chemische Industrie
- Pharmazeutische Industrie
- Wasseraufbereitung, wie z.B. Chemikaliendosierung

##### Aufbau

- Kompakt- oder Getrenntmontage möglich
- Problemloser Austausch des Messumformers im Einsatz durch "Plug & Play"
- Einfache Vor-Ort-Aufrüstung auf IP68/NEMA 6P-Klemmkasten
- Ex ATEX 2G D-Ausführung
- FM Class I Div 2

##### Arbeitsweise

Das Prinzip der Durchflussmessung beruht auf dem Faraday'schen Gesetz der elektromagnetischen Induktion, bei dem der Messaufnehmer den Durchfluss in eine der Strömungsgeschwindigkeit proportionale elektrische Spannung umwandelt.

##### Integration

Der komplette Durchflussmesser besteht aus einem Messaufnehmer und einem zugehörigen Messumformer SITRANS F M MAG 5000, 6000 oder 6000 I. Das flexible Kommunikationskonzept USM II erlaubt einfache Integration und Aktualisierung einer Vielzahl von Feldbussystemen, wie HART, FOUNDATION Fieldbus H1, DeviceNet, PROFIBUS DP und PA, Modbus RTU/RS 485.

## Technische Daten

Ausführung	MAG 1100	MAG 1100 HT (Hochtemperatur)
<b>Messprinzip</b>	Elektromagnetische Induktion	Elektromagnetische Induktion
<b>Anregungsfrequenz (Netzstromversorgung: 50 Hz/60 Hz)</b>	DN 2 ... 65 (1/12" ... 2 1/2"): 12,5 Hz/15 Hz DN 80, 100 (3", 4"): 6,25 Hz/7,5 Hz	DN 15 ... 50 (1/2" ... 2"): 12,5 Hz/15 Hz DN 80, 100 (3", 4"): 6,25 Hz/7,5 Hz
<b>Prozessanschluss</b>		
Nennweite		
• MAG 1100 (Keramik)	DN 2 ... DN 100 (1/12" ... 4")	DN 15 ... DN 100 (1/2" ... 4")
• MAG 1100 (PFA)	DN 10 ... DN 100 (3/8" ... 4")	
Gegenflansche	DIN EN 1092-1 (DIN 2501), ANSI B 16.5 Klasse 150 und 300 oder gleichwertig Option: DN 2 ... 10 (1/12" ... 3/8"): Rohranschlussadapter G 1/2"/NPT 1/2"	DIN EN 1092-1 (DIN 2501), ANSI B 16.5 Klasse 150 und 300 oder gleichwertig
<b>Einsatzbedingungen</b>		
<u>Umgebungsbedingungen</u>		
<u>Umgebungstemperatur<sup>1)</sup></u>		
• Standard-Messaufnehmer	-40 ... +100 °C (-40 ... +212 °F)	-40 ... +100 °C (-40 ... +212 °F)
• Ex-Messaufnehmer	-20 ... +60 °C (-4 ... +140 °F)	-20 ... +60 °C (-4 ... +140 °F)
• Kompakter Messumformer MAG 5000/6000 <sup>2)</sup>	-20 ... +60 °C (-4 ... +140 °F)	
• Kompakter Messumformer MAG 6000 I	-20 ... +60 °C (-4 ... +140 °F)	
• Kompakter Messumformer MAG 6000 I Ex	-20 ... +60 °C (-4 ... 140 °F)	
<u>Messstofftemperatur</u>		
• MAG 1100 (Keramik)	-20 ... +150 °C (-4 ... +302 °F)	-20 ... +200 °C (-4 ... +392 °F)
• MAG 1100 Ex (Keramik)	-20 ... +150 °C (-4 ... +302 °F)	-20 ... +180 °C (-4 ... +356 °F)
• MAG 1100 (PFA)	-30 ... +130 °C (-22 ... +266 °F) Geeignet für Dampfsterilisation bei 150 °C (302 °F)	
<u>Thermoschock</u>		
• MAG 1100 (Keramik) - Dauer ≤ 1 min, danach 10 min Pause	• DN 2, 3 (1/12", 1/8") keine Begrenzung  • DN 6, 10, 15, 25: Max. ΔT ≤ 80 °C/min (1/4", 3/8", 1/2", 1": Max. ΔT ≤ 144 °F/min)  • DN 40, 50, 65: Max. ΔT ≤ 70 °C/min (1 1/2", 2", 2 1/2"): Max. ΔT ≤ 126 °F/min)  • DN 80, 100: Max. ΔT ≤ 60 °C/min (3", 4"): Max. ΔT ≤ 108 °F/min)	• DN 15, 25: Max. ΔT ≤ 80 °C/min (1/2", 1": Max. ΔT ≤ 144 °F/min)  • DN 40, 50: Max. ΔT ≤ 70 °C/min (1 1/2", 2": Max. ΔT ≤ 126 °F/min)  • DN 80, 100: Max. ΔT ≤ 60 °C/min (3", 4": Max. ΔT ≤ 108 °F/min)
• MAG 1100 (PFA)	Max. ± 100 °C (212 °F) kurzzeitig	
<u>Betriebsdruck</u>		
• MAG 1100 (Keramik)	• DN 2 ... 65: 40 bar (1/12" ... 2 1/2": 580 psi) • DN 80: 37,5 bar (3": 540 psi) • DN 100: 30 bar (4": 435 psi)  Unterdruck: 1 x 10 <sup>-6</sup> bar <sub>abs</sub> (1,5 x 10 <sup>-5</sup> psi <sub>abs</sub> )	• DN 15 ... 50: 40 bar (1/2" ... 2": 580 psi) • DN 80: 37,5 bar (3": 540 psi) • DN 100: 30 bar (4": 435 psi)  Unterdruck: 1 x 10 <sup>-6</sup> bar <sub>abs</sub> (1,5 x 10 <sup>-5</sup> psi <sub>abs</sub> )
• MAG 1100 (PFA)	20 bar (290 psi)  Unterdruck: 0,02 bar <sub>abs</sub> (0,3 psi <sub>abs</sub> ) DN 80 ... DN 100: CO <sub>2</sub> -Druck max. 7 bar (101,5 psi)	
<u>Schwingfestigkeit</u>		
	• 18 ... 1000 Hz beliebig in X-, Y-, Z-Richtung für 2 Stunden gemäß DIN EN 60068-2-36  • Messaufnehmer: 3,17 g effektiv  • Messaufnehmer mit kompakt montiertem Messumformer MAG 5000/6000: 3,17 g effektiv  • Messaufnehmer mit kompakt montiertem Messumformer MAG 6000 I/6000 I Ex: 1,14 g effektiv  • Bei Kompakteinbau mit dem MAG 6000 I ist der Messumformer abzustützen, um Zugspannung auf den Messaufnehmer zu vermeiden.	• 18 ... 1000 Hz beliebig in X-, Y-, Z-Richtung für 2 Stunden gemäß DIN EN 60068-2-36  • Messaufnehmer: 3,17 g effektiv
<u>Schutzart Gehäuse (Standard)</u>	IP67 nach DIN EN 60529 (NEMA 4X), 1 m H <sub>2</sub> O für 30 min	IP67 nach DIN EN 60529 (NEMA 4X), 1 m H <sub>2</sub> O für 30 min
EMV	2014/30/EU	2014/30/EU

## Durchflussmessung

## SITRANS F M

## Messaufnehmer MAG 1100 und MAG 1100 HT

Ausführung	MAG 1100	MAG 1100 HT (Hochtemperatur)
<b>Bauform</b>		
Gewicht	Siehe Maßzeichnungen	Siehe Maßzeichnungen
<b>Werkstoff</b>		
• Gehäuse - MAG 1100	Edelstahl AISI 316L/1.4404	Edelstahl AISI 316L/1.4404
• Klemmkasten - Standard - Optional	Glasfaserverstärktes Polyamid (nicht bei Ex) Edelstahl AISI 316/1.4436	Edelstahl AISI 316/1.4436
• Befestigungsbolzen	Edelstahl AISI 304/1.4301, Anzahl und Größe nach EN 1092-1:2001	Edelstahl AISI 304/1.4301, Anzahl und Größe nach EN 1092-1:2001
• Dichtungen - Standard - Optional	EPDM (max. 150 °C, PN 40 (max. 302 °F, 600 psi)) • Graphit (max. 200 °C, PN 40 (max. 392 °F, 600 psi)) • PTFE (max. 130 °C, PN 25 (max. 266 °F, 300 psi))	Graphit (max. 200 °C, PN 40 (max. 392 °F, 600 psi))
• Rohranschlussadapter: DN 2, 3, 6 und 10 (1/12", 1/8", 1/4" und 3/8")	• Edelstahl AISI 316/1.4436 • Hastelloy C22/2.4602 • PVDF	
<b>Auskleidung</b>		
• MAG 1100 (Keramik)	• DN 2, 3 (1/12", 1/8"): Zirkoniumoxid (ZrO <sub>2</sub> ) (Keramik) • DN 6 ... 100 (1/4" ... 4"): Aluminiumoxid Al <sub>2</sub> O <sub>3</sub>	DN 15 ... 100 (1/2", 4"): Aluminiumoxid Al <sub>2</sub> O <sub>3</sub>
• MAG 1100 (PFA)	Verstärktes PFA (nicht bei Ex)	
<b>Elektroden</b>		
• MAG 1100 (Keramik)	• DN 10 ... 100 (3/8" ... 4"): Platin mit Gold/Titan-Hartlot • DN 2 ... 6 (1/12" ... 1/4"): Platin	Platin mit Gold/Titan-Hartlot
• MAG 1100 (PFA)	• DN 10 ... 15 (3/8" ... 1/2"): Hastelloy C276/2.4819 • DN 25 ... 100 (1" ... 4"): Hastelloy C22/2.4602	
<b>Kabeleinführungen</b>		
	• Getrenntmontage 2 x M20 oder 2 x 1/2" NPT • Kompakteinbau - MAG 5000/MAG 6000: 4 x M20 oder 4 x 1/2" NPT - MAG 6000 I: 2 x M25 (für Versorgung/Ausgang) - MAG 6000 I Ex de: 2 x M25 (für Versorgung/Ausgang)	Getrenntmontage 2 x M20 oder 2 x 1/2" NPT
<b>Zertifikate und Zulassungen</b>		
<b>Kalibrierung</b>		
• Standardkalibrierung ab Werk (Voreinstellung), Kalibrierungszertifikat im Lieferumfang enthalten.	Nullpunkt 2 x 25 %, 2 x 90 %	Nullpunkt 2 x 25 %, 2 x 90 %
• Sonderkalibrierung	5-Punkt-Kalibrierung: 20 %, 40 %, 60 %, 80 %, 100 % von werkseitig eingestelltem Q <sub>max</sub> 10-Punkt-Kalibrierung: aufsteigend und absteigend bei 20 %, 40 %, 60 %, 80 %, 100 % von werkseitig eingestelltem Q <sub>max</sub> Kalibrierung Aufnehmer und Messumformer gepaart: Standard-, 5-Punkt- bzw. 10-Punkt-Kalibrierung	
Entspricht	• DGRL – 2014/68/EU <sup>3)</sup> (Fluidgruppe: Flüssigkeit der Fluidgruppe 1)	• DGRL – 2014/68/EU <sup>3)</sup>
Materialprüfzeugnis EN 10204-3.1	Verfügbar bei gemeinsamer Bestellung mit dem Messgerät <sup>4)</sup>	Verfügbar bei gemeinsamer Bestellung mit dem Messgerät <sup>4)</sup>
<b>Ex-Zulassungen</b>		
• MAG 1100 (Keramik) - Ex-Messaufnehmer oder kompakt mit MAG 6000 I Ex - Messaufnehmer mit/ohne MAG 5000/6000/6000 I	ATEX 2G D-Messaufnehmer Ex de ia IIB T3 - T6 FM Class I, Div 2	ATEX 2G D-Messaufnehmer Ex de ia IIB T3 - T6 FM Class I, Div 2
• MAG 1100 (PFA) - Messaufnehmer mit/ohne MAG 5000/6000/6000 I	FM Class I, Div 2	
• Zulassung für eichpflichtigen Verkehr (MAG 5000/6000 CT) <sup>2)</sup>	• Bauartzulassung Kaltwasser - PTB (Deutschland) • Bauartzulassung für andere Messstoffe als Wasser - OIML R 117 (Keramikauskleidung) (Dänemark)	


<sup>1)</sup> Die Bedingungen sind auch von den Kenndaten der Auskleidung abhängig.

<sup>2)</sup> Mit kompaktem Messumformer MAG 5000 CT/6000 CT -20 ... +50 °C (-4 ... 122 °F)

<sup>3)</sup> Ausführliche Informationen zur DGRL-Norm und den entsprechenden Anforderungen finden Sie auf Seite 9/6.

<sup>4)</sup> Ist mit dem Messgerät zu bestellen. Das Zertifikat kann nicht anschließend bestellt werden.

Technische Daten des Messumformers siehe Messumformer-Seiten.

Auswahl- und Bestelldaten	Artikel-Nr.	Auswahl- und Bestelldaten	Kurzangabe
<b>Messaufnehmer SITRANS F M MAG 1100</b> inkl. EPDM-Dichtungen	➔ 7ME 6 1 1 0 - A 0 -	<b>Weitere Informationen</b>	
➔ Klicken Sie auf die Artikel-Nr. zur Online-Konfiguration im PIA Life Cycle Portal.		Artikel-Nr. durch "-Z" ergänzen und Kurzangabe(n) und ggf. Klartext hinzufügen.	
<b>Durchmesser</b>		Sonderkalibrierung	
DN 2 (1/12")	1 D <sup>1)</sup>	• 5-Punkt-Kalibrierung <sup>1)</sup>	<b>D01</b>
DN 3 (1/8")	1 H <sup>1)</sup>	• 10-Punkt-Kalibrierung <sup>2)</sup>	<b>D06</b>
DN 6 (1/4")	1 M <sup>1)</sup>	• Standardkalibrierung (2 x 25 % und 2 x 90 %) Aufnehmer und Messumformer gepaart	<b>D11</b>
DN 10 (3/8")	1 R	• 5-Punkt-Kalibrierung Aufnehmer und Messumformer gepaart <sup>1)</sup>	<b>D15</b>
DN 15 (1/2")	1 V	• 10-Punkt-Kalibrierung Aufnehmer und Messumformer gepaart <sup>2)</sup>	<b>D18</b>
DN 25 (1")	2 D	Kundenspezifische Umformereinstellung	<b>Y20</b>
DN 40 (1 1/2")	2 R	Tag-Schild aus Edelstahl, angehängt mit Edelstahldraht (Klartext hinzufügen)	<b>Y17</b>
DN 50 (2")	2 Y	Tag-Schild aus Kunststoff (selbstklebend)	<b>Y18</b>
DN 65 (2 1/2")	3 F	Materialprüfzeugnis gemäß EN 10204-3.1	<b>C12</b>
DN 80 (3")	3 M	Werksprüfzeugnis gemäß DIN EN 10204-2.2	<b>C14</b>
DN 100 (4")	3 T	Werksprüfzeugnis gemäß DIN EN 10204-2.1	<b>C15</b>
<b>Auskleidungswerkstoff</b>		Länderspezifische Zulassungen und Zertifikate	
PFA - DN 10 ... 100 (3/8" ... 4") (nicht bei Ex)	1	• KCC-Kennzeichen	<b>W28</b>
Keramik	2	Klemmleisten	
<b>Elektrodenwerkstoff</b>		Werkseitig montierte Klemmleisten	<b>N02</b>
Hastelloy C (nur bei PFA-Auskleidung)	1	Messaufnehmerkabel verdrahtet (Artikel-Nr. der Kabel angeben)	<b>Y40</b>
Platin (nur bei Keramikauskleidung)	2	Anschlussdose Messaufnehmer für getrennten Messumformer, vergossen, IP68 mit vormontiertem Kabel (Artikel-Nr. des Kabels angeben) (nicht bei Ex-Messaufnehmern)	<b>Y41</b>
<b>Messumformer</b>		Andere Sonderwünsche (im Klartext angeben)	<b>Y99</b>
Standard-Messaufnehmer für getrennten Messumformer (Messumformer separat bestellen)	A	Weitere Kalibrierungen	
Ex-Messaufnehmer für getrennten Messumformer (Messumformer separat bestellen)	B	• Aufnehmer und Messumformer gepaart - (Standard-Produktionskalibrierung mit gemeinsamer Kalibrierung von Messaufnehmer und Messumformer)	<b>Auf Anfrage<sup>3)</sup></b>
MAG 6000 I, Aluminium, DC 18 ... 90 V, AC 115 ... 230 V	C	• Kundenspezifische Kalibrierung bis zu 10 Punkte	<b>Auf Anfrage<sup>3)</sup></b>
MAG 6000 I, Aluminium DC 18 ... 30 V, Ex	D		<b>Auf Anfrage<sup>3)</sup></b>
MAG 6000 I, Aluminium AC 115 ... 230 V, Ex	E		
MAG 6000 Polyamid, DC 11 ... 30 V/ AC 11 ... 24 V	H		
MAG 6000, Polyamid, AC 115 ... 230 V	J		
MAG 5000, Polyamid, DC 11 ... 30 V/ AC 11 ... 24 V	K		
MAG 5000, Polyamid, AC 115 ... 230 V	L		
<b>Kommunikation</b>			
Ohne Kommunikation, Zusatzmodul möglich	A		
HART	B		
PROFIBUS PA Profil 3 (nur MAG 6000/MAG 6000 I)	F		
PROFIBUS DP Profil 3 (nicht bei Ex) (nur MAG 6000/MAG 6000 I)	G		
Modbus RTU/RS 485 (nicht bei Ex) (nur MAG 6000/MAG 6000 I)	E		
FOUNDATION Fieldbus H1 (nur MAG 6000/MAG 6000 I)	J		
<b>Kabelverschraubungen/Klemmkasten</b>			
Metrisch: Polyamid-Klemmkasten oder 6000 I kompakt	1		
1/2" NPT: Polyamid-Klemmkasten oder 6000 I kompakt	2		
Metrisch: Edelstahl-Klemmkasten (bei Edelstahl-Messumformer MAG 6000 obligatorisch)	3		
1/2" NPT: Edelstahl-Klemmkasten (bei Edelstahl-Messumformer MAG 6000 obligatorisch)	4		
➔ Für vollständige Konfigurationen mit ➔-Optionen sind verkürzte Lieferzeiten möglich. Details siehe Seite 9/5.			
<sup>1)</sup> Schnellversandooption nur in Kombination mit Keramikauskleidung			
		<b>Betriebsanleitung für SITRANS F M MAG 1100</b>	
		<b>Beschreibung</b>	Artikel-Nr.
		• Englisch	<b>A5E02435647</b>
		Dieses Gerät wird mit einer Schnellreferenz und einer CD mit der vollständigen SITRANS F-Dokumentation ausgeliefert.	
		Die gesamte Dokumentation steht in verschiedenen Sprachen kostenlos zum Download zur Verfügung unter: <a href="http://www.siemens.com/processinstrumentation/documentation">http://www.siemens.com/processinstrumentation/documentation</a>	
		<b>Zubehör</b>	
		<b>Beschreibung</b>	Artikel-Nr.
		Vergussmasse für Klemmkasten von Durchfluss-Messaufnehmern für IP68/NEMA 6P	<b>FDK:085U0220</b>
			
		➔ Für vollständige Konfigurationen mit ➔-Optionen sind verkürzte Lieferzeiten möglich. Details siehe Seite 9/5.	

## Durchflussmessung

### SITRANS F M

#### Messaufnehmer MAG 1100 und MAG 1100 HT

Auswahl- und Bestelldaten	Artikel-Nr.
<b>Messaufnehmer SITRANS F M</b>	
<b>MAG 1100 HT Hochtemperatur</b>	7 ME 6 1 2 0 -
Keramikauskleidung, Platinelektrode, inkl. Graphitdichtungen	A 2 0 - 2 A
☞ Klicken Sie auf die Artikel-Nr. zur Online-Konfiguration im PIA Life Cycle Portal.	
<b>Durchmesser</b>	
DN 15 (½")	1 V
DN 25 (1")	2 D
DN 40 (1½")	2 R
DN 50 (2")	2 Y
DN 80 (3")	3 M
DN 100 (4")	3 T
<b>Messumformer</b>	
Standard-Messaufnehmer für getrennten Messumformer (Messumformer separat bestellen)	A
Ex-Messaufnehmer für getrennten Messumformer (Messumformer separat bestellen)	B
<b>Kabelverschraubungen/Klemmkasten</b>	
Metrisch: Edelstahl-Klemmkasten	3
½" NPT: Edelstahl-Klemmkasten	4

Auswahl- und Bestelldaten	Kurzangabe
<b>Weitere Informationen</b>	
Artikel-Nr. durch "-Z" ergänzen und Kurzangabe(n) und ggf. Klartext hinzufügen.	
Sonderkalibrierung	
• 5-Punkt-Kalibrierung <sup>1)</sup>	D01
• 10-Punkt-Kalibrierung <sup>2)</sup>	D06
• Standardkalibrierung (2 x 25 % und 2 x 90 %) Aufnehmer und Messumformer gepaart	D11
• 5-Punkt-Kalibrierung Aufnehmer und Messumformer gepaart <sup>1)</sup>	D15
• 10-Punkt-Kalibrierung Aufnehmer und Messumformer gepaart <sup>2)</sup>	D18
Kundenspezifische Umformereinstellung	Y20
Tag-Schild aus Edelstahl, angehängt mit Edelstahldraht (Klartext hinzufügen)	Y17
Tag-Schild aus Kunststoff (selbstklebend)	Y18
Materialprüfzeugnis gemäß EN 10204-3.1	C12
Werksprüfzeugnis gemäß DIN EN 10204-2.2	C14
Werksprüfzeugnis gemäß DIN EN 10204-2.1	C15
Länderspezifische Zulassungen und Zertifikate	
• KCC-Kennzeichen	W28
Klemmleisten	
Werkseitig montierte Klemmleisten	N02

Auswahl- und Bestelldaten	Kurzangabe
Messaufnehmerkabel verdrahtet (Artikel-Nr. der Kabel angeben)	Y40
Anschlussdose Messaufnehmer für getrennten Messumformer, vergossen, IP68 mit vormontiertem Kabel (Artikel-Nr. des Kabels angeben) (nicht bei Ex-Messaufnehmern)	Y41
Andere Sonderwünsche (im Klartext angeben)	Y99
Weitere Kalibrierungen	
• Aufnehmer und Messumformer gepaart - (Standard-Produktionskalibrierung mit gemeinsamer Kalibrierung von Messaufnehmer und Messumformer)	Auf Anfrage <sup>3)</sup>
• Kundenspezifische Kalibrierung bis zu 10 Punkte	Auf Anfrage <sup>3)</sup>
• Kalibrierung im Beisein des Kunden Beliebige der genannten Kalibrierungen	Auf Anfrage <sup>3)</sup>
1) 20 %, 40 %, 60 %, 80 %, 100 % von werkseitig eingestelltem $Q_{max}$	
2) Aufsteigend und absteigend bei 20 %, 40 %, 60 %, 80 %, 100 % von werkseitig eingestelltem $Q_{max}$	
3) Bestellung auf Anfrage, da wir genaue Angaben zu den betreffenden Messaufnehmern benötigen.	

#### Betriebsanleitung für SITRANS F M MAG 1100



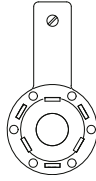
Beschreibung	Artikel-Nr.
• Englisch	A5E02435647
Dieses Gerät wird mit einer Schnellreferenz und einer CD mit der vollständigen SITRANS F-Dokumentation ausgeliefert.	
Die gesamte Dokumentation steht in verschiedenen Sprachen kostenlos zum Download zur Verfügung unter: <a href="http://www.siemens.com/processinstrumentation/documentation">http://www.siemens.com/processinstrumentation/documentation</a>	
Messumformer und Messaufnehmer des Typs MAG 5000/6000 werden einzeln verpackt geliefert und vor Ort beim Kunden während der Installation zusammengesetzt. Messumformer und Messaufnehmer des Typs MAG 6000 I/MAG 6000 I Ex ATEX 2G D werden werkseitig kompakt montiert geliefert. Das Kommunikationsmodul ist im Messumformer vormontiert.	
Unser Produkt-Selektor enthält jederzeit aktuelle Informationen.	
Link zum Produkt-Selektor: <a href="http://www.pia-portal.automation.siemens.com">http://www.pia-portal.automation.siemens.com</a>	

#### Zubehör

Beschreibung	Artikel-Nr.
Vergussmasse für Klemmkasten von Durchfluss-Messaufnehmern für IP68/NEMA 6P	◆ FDK:085U0220
◆ Für vollständige Konfigurationen mit ◆-Optionen sind verkürzte Lieferzeiten möglich. Details siehe Seite 9/5.	



Zubehör	Artikel-Nr.
<b>für Messaufnehmer MAG 1100</b>	
<b>Rohranschlussgewinde ½" außen</b>	
Bei Messaufnehmer DN 2 ... 10 (1/12" ... 3/8"), Werkstoff: Edelstahl 316 2 Rohranschlüsse, 2 EPDM-Dichtungen, 12 Schrauben M4x12	
• ½" G, Kegelnengewinde nach ISO 7-1, SS 316	◆ <b>FDK:083G0080</b>
• ½" NPT-Gewinde, SS 316	◆ <b>FDK:083G4330</b>
Bei Messaufnehmer DN 2 ... 10 (1/12" ... 3/8"), Werkstoff: Hastelloy C 2 Rohranschlüsse, 2 PTFE-Dichtungen, 12 Schrauben M4x14	
• ½" G, Kegelnengewinde nach ISO 7-1	◆ <b>FDK:083G4332</b>
• Gewinde ½" NPT	◆ <b>FDK:083G4331</b>
Für Messaufnehmer DN 2 ... 10 (1/12" ... 3/8"), 2 PVDF-Rohranschlüsse (max. 70 °C, PN 8 bar/max. 158 °F, 116 psi), 1 Erdungsring <sup>1)</sup> , 1 Erdungsdraht, 3 PTFE-Dichtungen, 2 Distanzringe, 6 Schrauben M4 x 12 und 6 Schrauben M4 x 20	<b>A5E01018395</b>
½" G, Kegelnengewinde ISO 7-1, PVDF einschl. Erdungsring Hastelloy C22/2.4602	<b>A5E01018400</b>
½" NPT-Gewinde, PVDF einschl. Erdungsring Hastelloy C22/2.4602	
<b>EPDM-Dichtungen</b>	
Werkstoff: EPDM; jeder Satz beinhaltet: 2 EPDM-Dichtungen, 1 Erdungsdraht, 1 Schraube M6, 1 Mutter, 1 Unterlegscheibe, 1 Schraube Erdungsplatte	
• DN 2 ... 10 (1/12" ... 3/8")	◆ <b>FDK:083G3116</b>
• DN 15 (½")	◆ <b>FDK:083G3117</b>
• DN 25 (1")	◆ <b>FDK:083G3119</b>
• DN 40 (1½")	◆ <b>FDK:083G3121</b>
• DN 50 (2")	◆ <b>FDK:083G3122</b>
• DN 65 (2½")	◆ <b>FDK:083G3123</b>
• DN 80 (3")	◆ <b>FDK:083G3124</b>
• DN 100 (4")	◆ <b>FDK:083G3125</b>
<b>PTFE-Dichtungen</b>	
Werkstoff: PTFE; jeder Satz beinhaltet: 2 Dichtungen, 2 Erdungskabel, 3 Schrauben M6 (DN 2 ... DN 10: 12 Stück M4x14)	
• DN 2 ... 10 (1/12" ... 3/8")	◆ <b>FDK:083G0156</b>
• DN 15 (½")	◆ <b>FDK:083G0157</b>
• DN 25 (1")	◆ <b>FDK:083G0159</b>
• DN 40 (1½")	◆ <b>FDK:083G0161</b>
• DN 50 (2")	◆ <b>FDK:083G0162</b>
• DN 65 (2½")	◆ <b>FDK:083G0163</b>
• DN 80 (3")	◆ <b>FDK:083G0164</b>
• DN 100 (4")	◆ <b>FDK:083G0165</b>
<b>Graphitdichtungen</b>	
Werkstoff: Graphit; leitfähig, jeder Satz beinhal- tet: 2 Dichtungen (leitfähig, auch als Erdungs- ring einsetzbar))	
• DN 2 ... 10 (1/12" ... 3/8")	◆ <b>FDK:083G0116</b>
• DN 15 (½")	◆ <b>FDK:083G0117</b>
• DN 25 (1")	◆ <b>FDK:083G0119</b>
• DN 40 (1½")	◆ <b>FDK:083G0121</b>
• DN 50 (2")	◆ <b>FDK:083G0122</b>
• DN 65 (2½")	◆ <b>FDK:083G0123</b>
• DN 80 (3")	◆ <b>FDK:083G0124</b>
• DN 100 (4")	◆ <b>FDK:083G0125</b>

Zubehör	Artikel-Nr.
<b>für Messaufnehmer MAG 1100</b>	
<b>Edelstahl-Erdungsring</b>	
Werkstoff: AISI 316/1.4436; jeder Satz beinhaltet: 1 Erdungsring <sup>1)</sup> , 3 PTFE-Dichtungen, 1 Erdungsdraht, 1 Schraube M6	
• DN 2 ... 10 (1/12" ... 3/8")	◆ <b>FDK:083G0686</b>
• DN 15 (½")	◆ <b>FDK:083G0687</b>
• DN 25 (1")	◆ <b>FDK:083G0689</b>
• DN 40 (1½")	<b>FDK:083G0691</b>
• DN 50 (2")	<b>FDK:083G0692</b>
• DN 65 (2½")	<b>FDK:083G0693</b>
• DN 80 (3")	<b>FDK:083G0694</b>
• DN 100 (4")	<b>FDK:083G0695</b>
<b>Erdungsring (Hastelloy C)</b>	
Werkstoff: Hastelloy C22/2.4602; jeder Satz beinhaltet: 1 Erdungsring <sup>1)</sup> , 3 PTFE-Dichtungen, 1 Erdungsdraht, 1 Schraube M6	
• DN 2 ... 10 (1/12" ... 3/8")	◆ <b>FDK:083G3256</b>
• DN 15 (½")	◆ <b>FDK:083G3257</b>
• DN 25 (1")	◆ <b>FDK:083G3259</b>
• DN 40 (1½")	◆ <b>FDK:083G3261</b>
• DN 50 (2")	◆ <b>FDK:083G3262</b>
• DN 65 (2½")	<b>FDK:083G3263</b>
• DN 80 (3")	<b>FDK:083G3264</b>
• DN 100 (4")	<b>FDK:083G3265</b>
<b>Erdungsring (Tantal)</b>	
Werkstoff: Tantal; jeder Satz beinhaltet 1 Erdungsring <sup>1)</sup> , 3 PTFE-Dichtungen, 1 Erdungsdraht, 1 Schraube M6	
• DN 2 ... 10 (1/12" ... 3/8")	<b>A5E01181599</b>
<b>Bolzen und Muttern</b>	
für DN 100 PN 25/40, 8 Bolzen M20, 16 Mut- tern M20	
Werkstoff: AISI 304/1.4305	
• DN 100 (4")	◆ <b>FDK:083G0226</b>
<sup>1)</sup> Stärke des Erdungsringes 2 mm (0.08 inch) ◆ Für vollständige Konfigurationen mit ◆-Optionen sind verkürzte Lieferzeiten möglich. Details siehe Seite 9/5.	

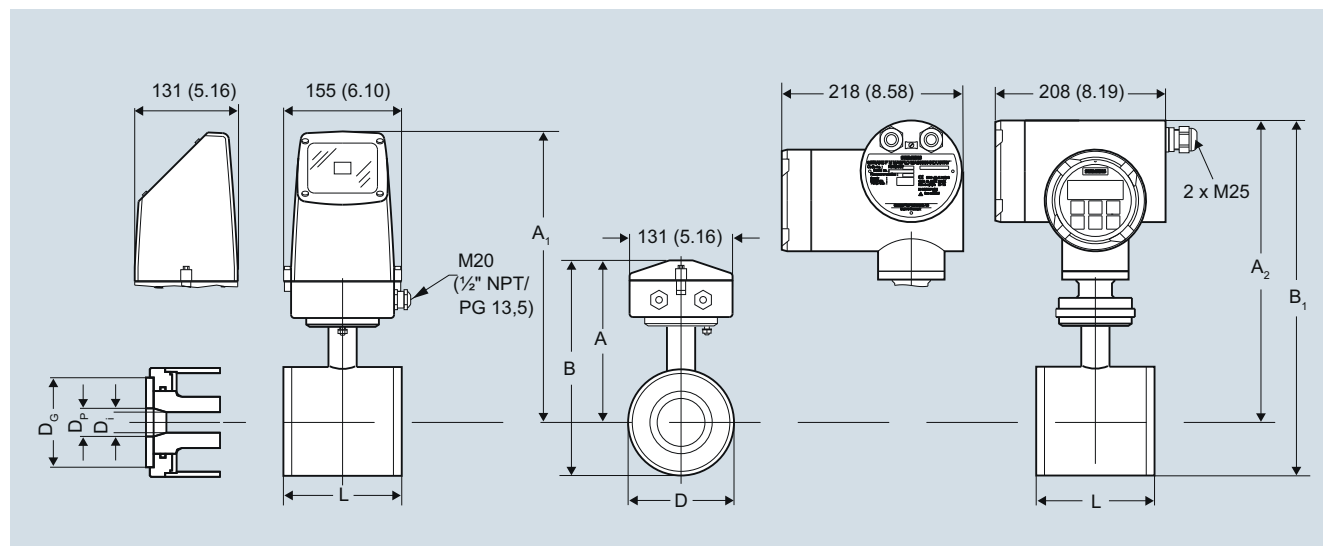
## Durchflussmessung

### SITRANS F M

#### Messaufnehmer MAG 1100 und MAG 1100 HT

#### Maßzeichnungen

##### Messaufnehmer MAG 1100, kompakt/getrennt



Maße in mm (inch)

**Wichtiger Hinweis:** Bei Kompakteinbau mit dem MAG 6000 I/Ex ist der Messumformer abzstützen, um Zugspannung auf den Messaufnehmer zu vermeiden.

Nennweite DN	A <sup>1)</sup> [mm]	B <sup>1)</sup> [mm]	A <sub>1</sub> /A <sub>2</sub> <sup>3)</sup> [mm]	B <sub>1</sub> [mm]	D [mm]	D <sub>i</sub> [mm]	D <sub>i</sub> (PFA) [mm]	D <sub>P</sub> [mm]	D <sub>G</sub> [mm]	Gewicht <sup>2)</sup> [kg]
2	161	186	315	340	48,7	2		17,3	34	2,2
3	161	186	315	340	48,7	3		17,3	34	2,2
6	161	186	315	340	48,7	6		17,3	34	2,2
10	161	186	315	340	48,7	10	10	13,6	34	2,2
15	161	186	315	340	48,7	15	16	17,3	40	2,2
25	169	201	323	354	63,5	25	26	28,5	56	2,7
40	179	221	333	375	84,0	40	38	43,4	75	3,4
50	188	239	342	393	101,6	50	50	54,5	90	4,2
65	198	258	351	412	120,9	65	66	68,0	112	5,5
80	204	270	357	424	133,0	80	81	82,5	124	7,0
100	217	296	370	450	159,0	100	100	107,1	150	10,0

Nennweite [inch]	A <sup>1)</sup> [inch]	B <sup>1)</sup> [inch]	A <sub>1</sub> /A <sub>2</sub> <sup>3)</sup> [inch]	B <sub>1</sub> [inch]	D [inch]	D <sub>i</sub> [inch]	D <sub>i</sub> (PFA) [inch]	D <sub>P</sub> [inch]	D <sub>G</sub> [inch]	Gewicht <sup>2)</sup> [lb]
1/12	6.34	7.33	12.40	13.39	1.92	0.08		0.68	1.34	4.8
1/8	6.34	7.33	12.40	13.39	1.92	0.12		0.68	1.34	4.8
1/4	6.34	7.33	12.40	13.39	1.92	0.24		0.68	1.34	4.8
3/8	6.34	7.33	12.40	13.39	1.92	0.39	0.39	0.53	1.34	4.8
1/2	6.34	7.33	12.40	13.39	1.92	0.59	0.63	0.68	1.57	4.8
1	6.66	7.92	12.72	13.94	2.50	0.98	1.02	1.12	2.20	4.9
1 1/2	7.05	8.70	13.11	14.76	3.31	1.57	1.50	1.71	2.95	7.5
2	7.40	9.41	13.47	15.47	4.00	1.97	1.97	2.15	3.54	9.2
2 1/2	7.80	10.16	13.82	16.22	4.76	2.56	2.60	2.68	4.41	12
3	8.03	10.63	14.06	16.70	5.24	3.15	3.19	3.25	4.88	15
4	8.54	11.65	14.57	17.72	6.26	3.94	3.94	4.22	5.91	22

<sup>1)</sup> 14,5 mm (0.571") kürzer mit AISI-Klemmkasten (Ex- oder Hochtemperaturausführung 200 °C (392 °F)).

<sup>2)</sup> Bei eingebautem Messumformer MAG 5000 oder MAG 6000 erhöht sich das Gewicht um ca. 0,8 kg (1.8 lb).  
Beim MAG 6000 I erhöht sich das Gewicht um 5,5 kg (12.1 lb).

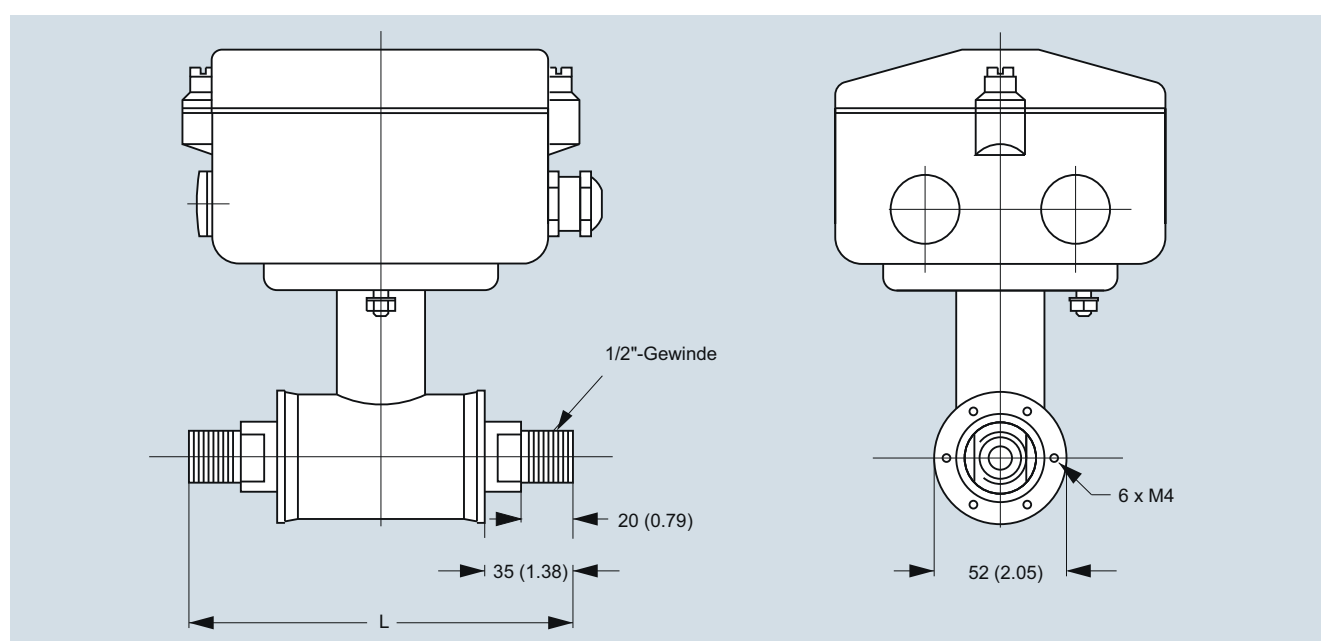
<sup>3)</sup> A<sub>2</sub> ist 3 mm (0.12") kürzer als A<sub>1</sub>

Die Gesamteinbaulänge "L" [mm] / [inch] vor der Montage hängt von der ausgewählten Dichtung ab.

Nennweite DN	inch	EPDM		Graphit		PTFE (Teflon)		Ohne Dichtung		Erdungsring	
		[mm]	[inch]	[mm]	[inch]	[mm]	[inch]	[mm]	[inch]	[mm]	[inch]
2 ... 10 <sup>1)</sup>	1/12 ... 3/8	64	2.52	66	2.60	70	2.75	64	2.52	77	3.03
15	1/2	65	2.56	66	2.60	70	2.75	64	2.52	77	3.03
25	1	80	3.15	81	3.19	85	3.35	79	3.10	92	3.62
40	1 1/2	95	3.74	96	3.78	100	3.94	94	3.70	107	4.21
50	2	105	4.13	106	4.17	110	4.33	104	4.05	117	4.61
65	2 1/2	130	5.12	131	5.15	135	5.31	129	5.05	142	5.60
80	3	155	6.10	156	6.14	160	6.30	154	6.00	167	6.57
100	4	185	7.28	186	7.31	190	7.48	184	7.20	197	7.76

<sup>1)</sup> Montage zwischen zwei Flanschen

Messaufnehmer MAG 1100 DN 2 ... 10 (1/12" ... 3/8") mit Adaptern



Die MAG 1100 DN 2, 3, 6 und 10 (1/12", 1/8", 1/4" und 3/8") sind mit den 1/2"-Rohranschlüssen für die Montage vorbereitet. Maße in mm (inch)  
Die Länge "L" hängt von der ausgewählten Dichtung ab.

Edelstahl und Hastelloy-Rohranschlüsse								PVDF-Rohranschlüsse	
Ohne Dichtung		EPDM		Graphit		PTFE		PTFE	
[mm]	[inch]	[mm]	[inch]	[mm]	[inch]	[mm]	[inch]	[mm]	[inch]
150	5.9	150	5.9	152	6.0	156	6.1	133	5.2

#### Wichtiger Hinweis:

Bei Kompakteinbau mit dem MAG 6000 I ist der Messumformer abzustützen, um Zugspannung auf den Messaufnehmer zu vermeiden.